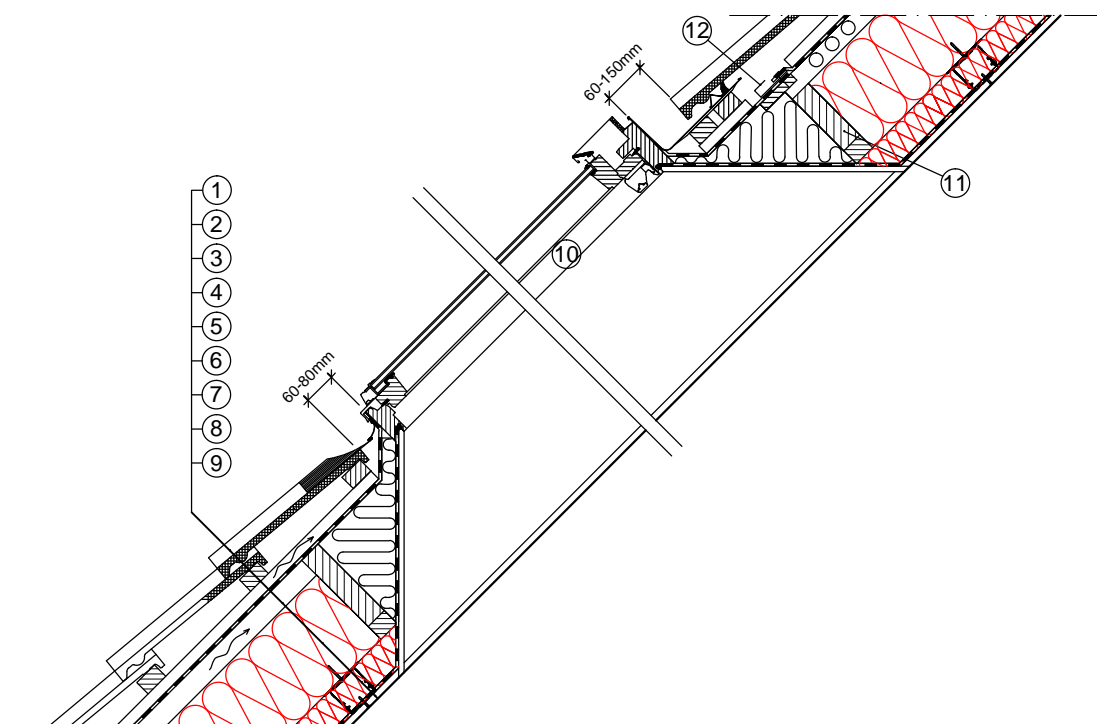


1.2. KOSI KROV

1.2.9. Presjek kosog krova s krovnim prozorom



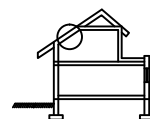
- 1 crijep
- 2 kontra letva
- 3 ventilirani sloj zraka između letvi
- 4 paropropusna vodoodbojna folija
- 5 ventilirani sloj zraka između greda
- 6 ROCKWOOL Multirock***
- 7 ROCKWOOL Airrock ND***
- 8 parna brana
- 9 gipskartonske ploče na podkonstrukciji
- 10 krovni prozor
- 11 drveni okvir
- 12 odvodni kanal

Detalj:

1.2.9.

Mjerilo:

1 : 10



ROCKWOOL®
PROTUPOŽARNA IZOLACIJA
www.rockwool.hr
info@rockwool.hr

* Proizvodi za istu namjenu: Acoustic, Acoustic Extra, Airrock ND, Airrock XD, Multirock