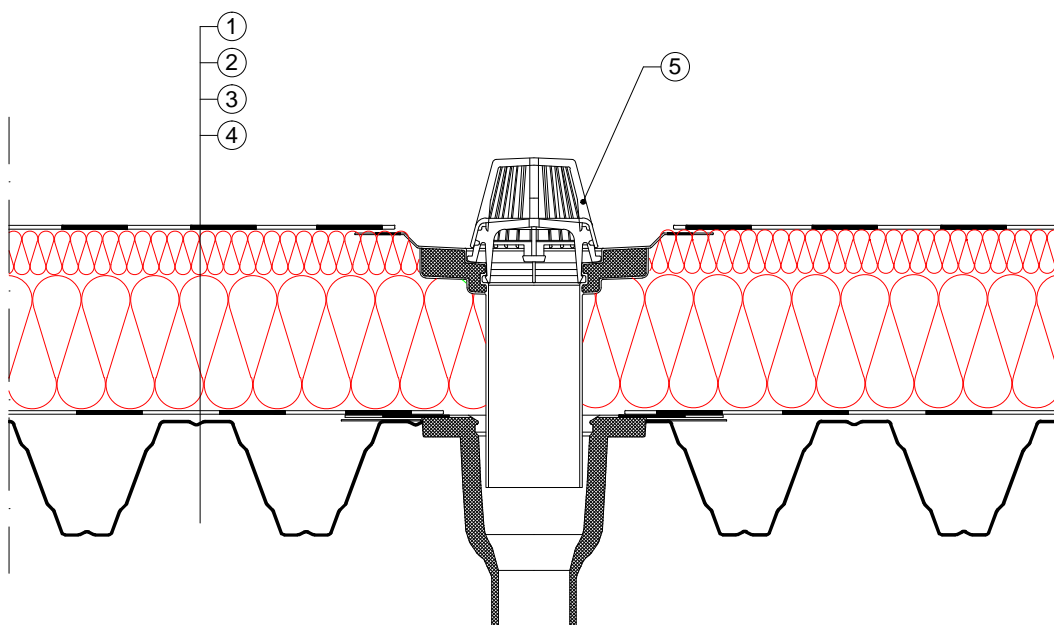


1.1. RAVNI KROV

1.1.7. Presjek vodovodnoj grla na visoko profiliranom limu



1 hidroizolacijska krovna folija (mehanički pričvršćena)

2 ROCKWOOL Durock Energy* (2u1)

3 parna brana

4 visokoprofilirani nosivi čelični lim

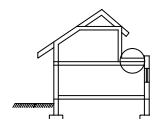
5 vodovodno grlo

Detalj:

1.1.7.

Mjerilo:

1 : 10



ROCKWOOL®

PROTUPOŽARNA IZOLACIJA

www.rockwool.hr

info@rockwool.hr

* Proizvodi za istu namjenu: Durock Austria 038 (2u1), Hardrock MAX (2u1), Roofrock OPTI, Dachrock